

ANALIZA KVARA U ŠTIĆENOJ ZONI DIFERENCIJLANE ZAŠTITE TRANSFORMATORA

PRILIKOM UKLJUČENJA PREKIDAČA NA 110 KV STRANI TRANSFORMATORA

Aleksa RISTIĆ, Elektrodistribucija Srbije d.o.o. Beograd, Sektor za Upravljanje Niš, Srbija
Bratislav NIKOLIĆ, Elektrodistribucija Srbije d.o.o. Beograd, Sektor za Upravljanje Niš, Srbija
Marko JOVANOVIĆ, Elektrodistribucija Srbije d.o.o. Beograd, Sektor za Upravljanje Niš, Srbija
Marko VUČKOVIĆ, Elektrodistribucija Srbije d.o.o. Beograd, Sektor za Upravljanje Niš, Srbija
Miodrag MIHAILOVIĆ, Elektrodistribucija Srbije d.o.o. Beograd, Sektor za Upravljanje Niš, Srbija

KRATAK SADRŽAJ

U radu je predstavljena analiza kvara u šticenoj zoni diferencijalne zaštite transformatora, prilikom uključenja prekidača na 110 kV strani transformatora, u TS 110/35/10 kV Vranje 2. Transformator TR2, koji je predmet ove analize, bio je isključen određeno vreme. Kada je transformator TR2 uključen (samo na 110 kV naponskoj strani), nastao je kvar na odvodniku prenapona u fazi C, na 35 kV strani transformatora TR2. Zbog toga je delovala zaštita otpornika za uzemljenje 35 kV neutralne tačke transformatora. U ovoj situaciji, diferencijalna zaštita transformatora nije reagovala, uprkos činjenici da se kvar desio u šticenoj zoni diferencijalne zaštite transformatora. Stoga, razmatrana je aktivacija REF zaštite (ograničena diferencijalna zemljospojna zaštita) za svrhu zaštite 35 kv namotaja transformatora.

Ključne reči: diferencijalna zaštita transformatora, ograničena diferencijalna zemljospojna zaštita

SUMMARY

The paper presents an analysis of fault in the protected zone of transformer differential protection at the closing of breaker on 110 kV voltage side of the transformer, in S/S "Vranje 2". The transformer TR2, which was the subject of the analysis, was disconnected for a while. When transformer TR2 was switched on (only on 110 kV voltage side), there was a fault on surge arrester in phase C, on 35 kV voltage side of Transformer TR2. Because of that, neutral resistor protection for protection resistor of 35 kV star winding, tripped. In this situation, transformer differential protection did not trip, despite the fact that fault was in the protected zone of transformer differential protection. Therefore, activation of the REF function (Restricted Earth Fault Protection) for the purpose of protecting 35 kV transformer windings is considered.

Key words: transformer differential protection, restricted earth fault protection

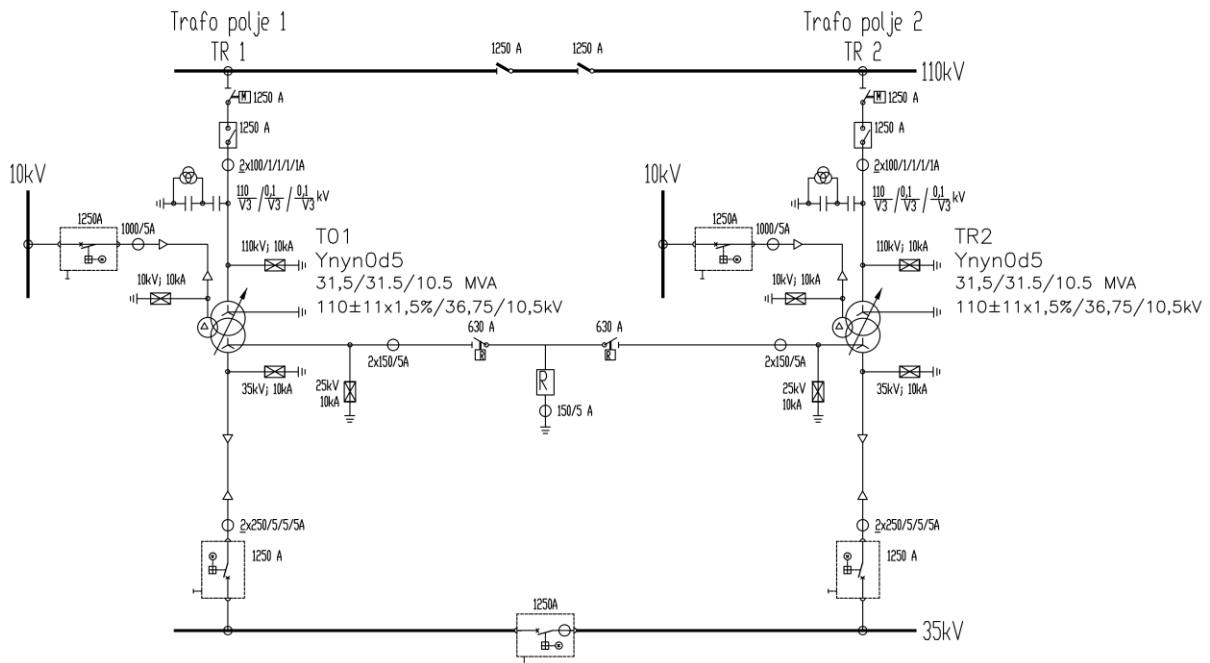
Aleksa Ristić, dipl. el. inž, Elektrodistribucija Srbije d.o.o. Beograd, Sektor za upravljanje Niš, ulica Svetozara Markovića 29, 18000 Niš, tel. +381 64 8313 730, e-mail: aleksa.ristic@ods.rs

UVOD

U ovom radu će biti opisan i analiziran događaj koji se desio pri uključenju prekidača na 110 kV strani transformatora TR2 u TS 110/35/10 kV „Vranje 2“, kada je pri uključenju 110 kV prekidača delovala zaštita otpornika za uzemljenje 35 kV neutralne tačke transformatora. U poglavlju koje sledi će se pristupiti detaljnom opisu celog događaja, dok će u trećem biti izvršena analiza celog događaja. Na kraju sledi zaključak. U radu će biti dati na uvid i snimci kvarova, kao i jednopolna šema transformatorske stanice.

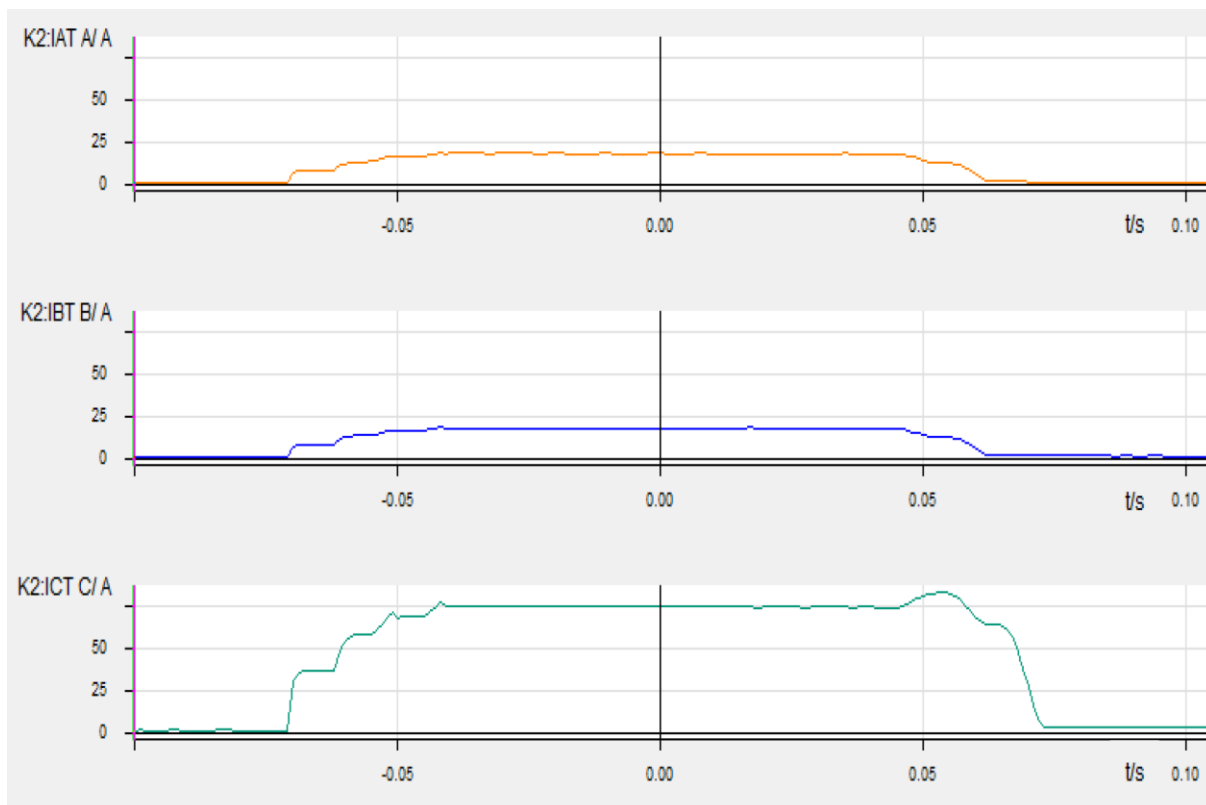
OPIS DOGAĐAJA

U TS 110/35/10 kV „Vranje 2“ dogodio se kvar tokom kojeg je transformator TR2 bio u pogonu. Tom prilikom je odreagovala diferencijalna zaštita transformatora i selektivno isključila TR2. Nakon pregleda postrojenja, uočena je od strane uklopničarske ekipe PDC „Vranje“ životinja (kuna) na 35 kV strani transformatora, koja je izazvala kvar. Prilikom uključanja transformatora TR2 u prazan hod, odnosno pri uključanju prekidača na 110 kV strani u polju TR2 (prekidači na 10 kV i 35 kV strani isključeni), došlo je do delovanja zaštite otpornika za uzemljenje 35 kV neutralne tačke transformatora. Prilikom uključanja TR2 u prazan hod, transformatori TR1 i TR2 nisu bili u paralelnom radu, dok je TR1 pre toga bio uključen i na 10 kV i na 35 kV strani. U ovoj situaciji diferencijalna zaštita transformatora TR2 nije reagovala, uprkos činjenici da se kvar desio unutar štićene zone diferencijalne zaštite transformatora TR2. Kako bi se stekao bolji uvid u situaciju, na Slici 1. biće prikazana jednopolna šema trafo polja TR1 i TR2.

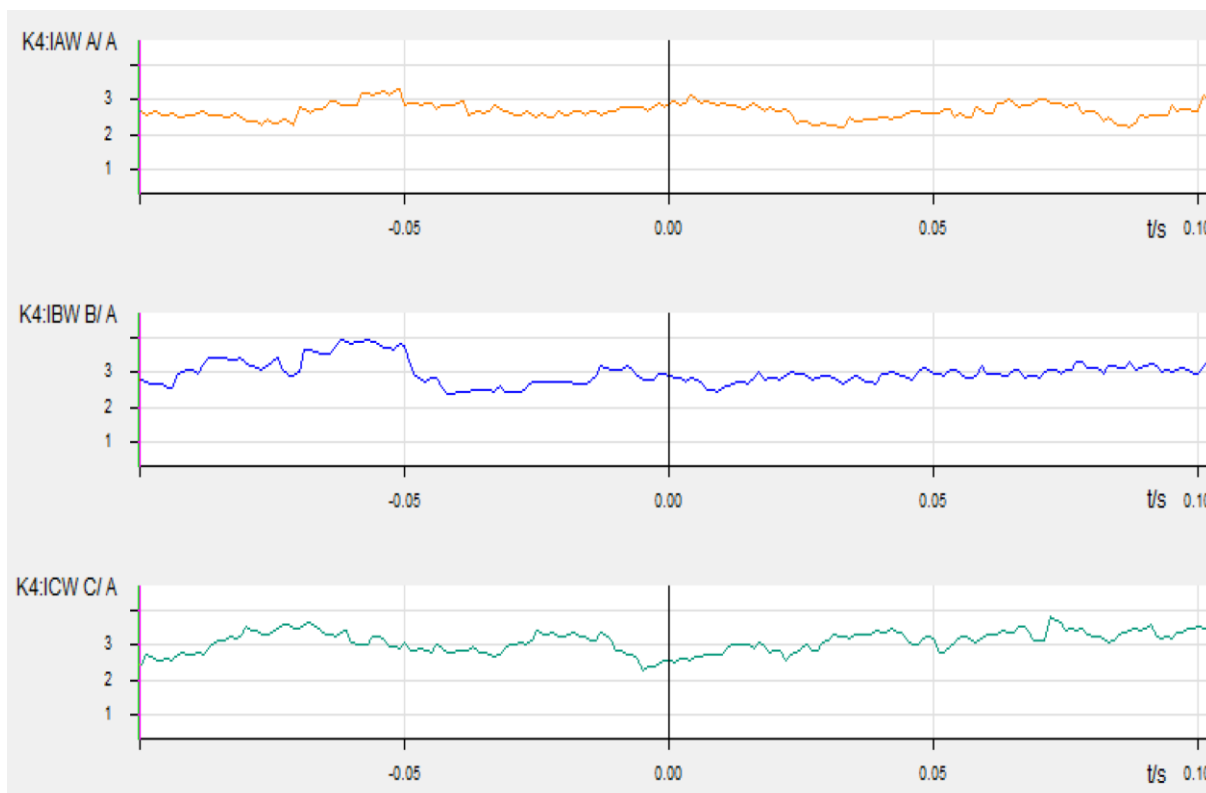


SLIKA 1. JEDNOPOLNA ŠEMA TS „VRANJE 2“ 110/35/10 KV

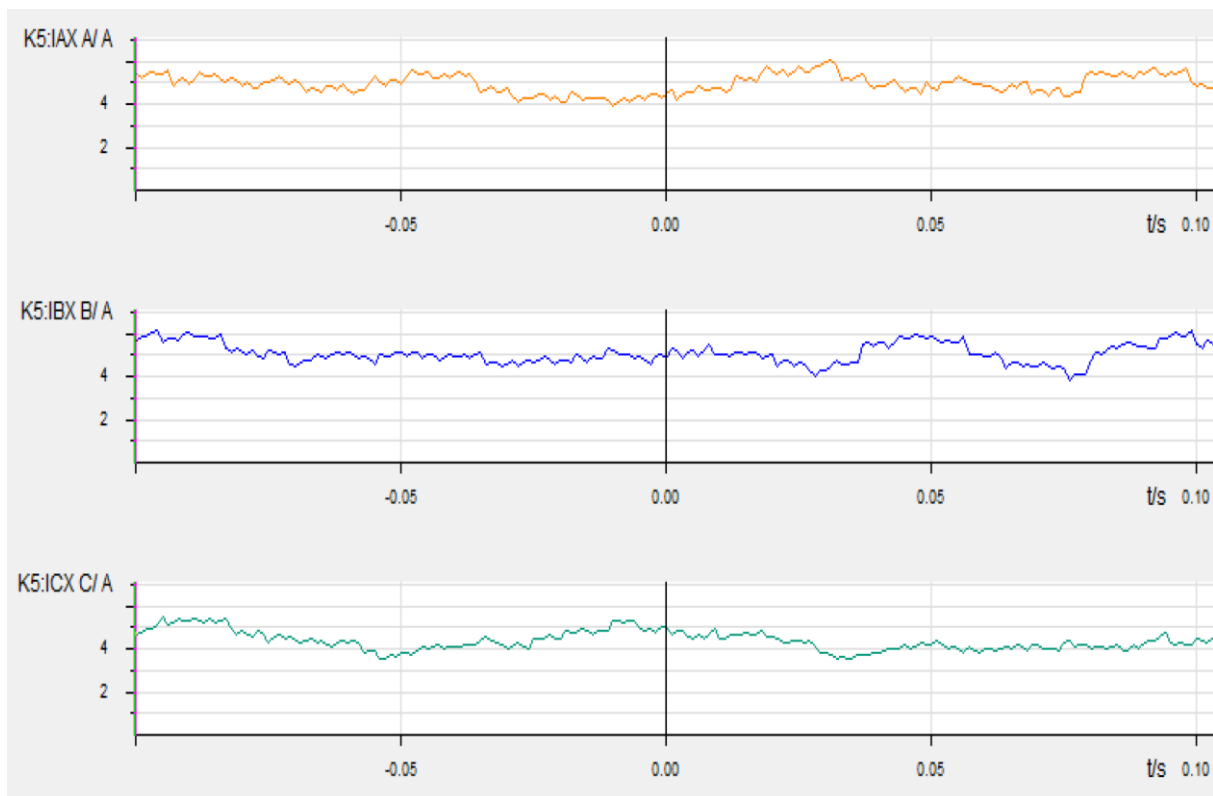
Oba ugrađena transformatora su nominalne snage 31,5 MVA, nominalnih napona $110\pm 11\times 1,5\%/36,75/10,5$ kV i sprege Yyn0d5 (prikazano na Slici 1.). Na narednim slikama (Slika 2., Slika 3. i Slika 4.) biće prikazane efektivne vrednosti struja na 110 kV, 35 kV i 10 kV strani transformatora TR2 respektivno, tokom prvog kvara koji se dogodio u pogonu.



SLIKA 2. EFEKTIVNE VREDNOSTI STRUJA U SVE TRI FAZE NA 110 KV STRANI TRANSFORMATORA TR2 TOKOM PRVOG KVARA.

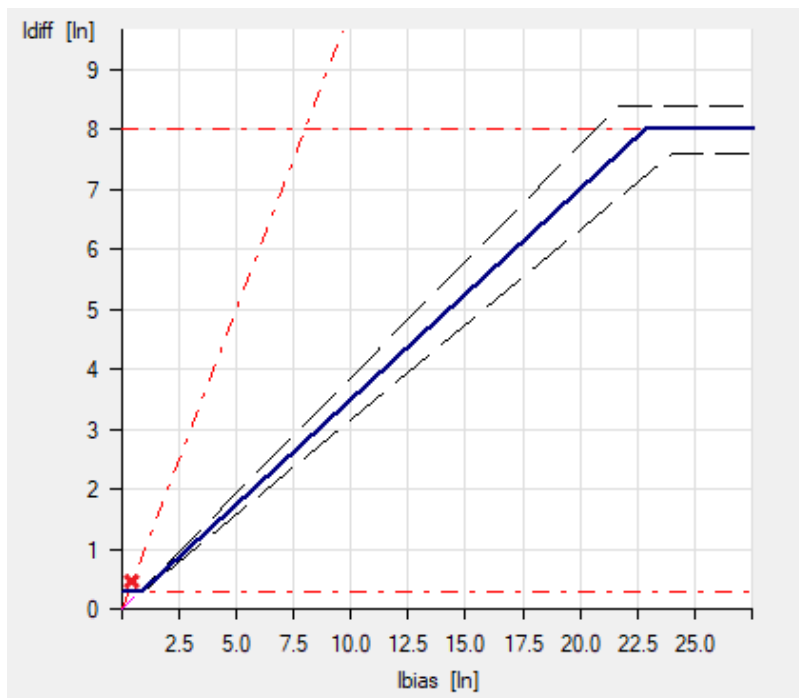


SLIKA 3. EFEKTIVNE VREDNOSTI STRUJA U SVE TRI FAZE NA 35 KV STRANI TRANSFORMATORA TR2 TOKOM PRVOG KVARA.



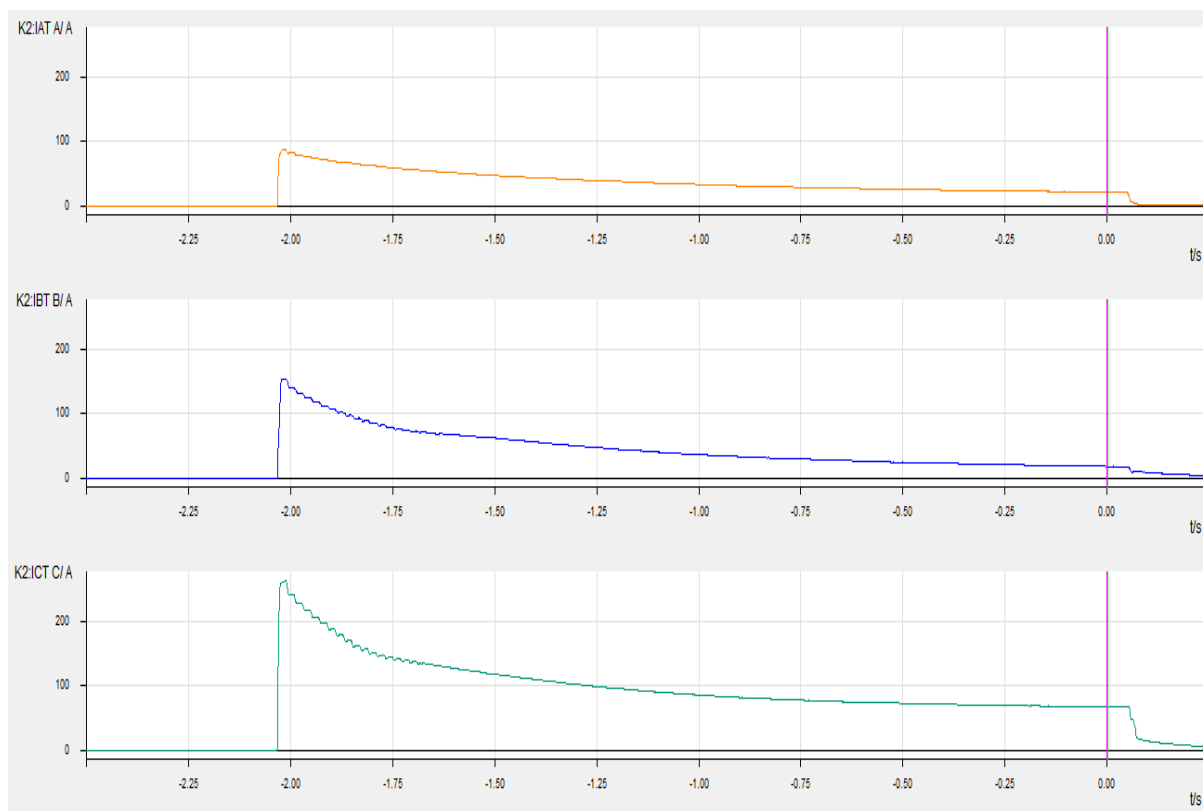
SLIKA 4. EFEKTIVNE VREDNOSTI STRUJA U SVE TRI FAZE NA 10 KV STRANI TRANSFORMATORA TR2 TOKOM PRVOG KVARA.

Važna napomene je činjenica da je transformator TR2 vrlo malo opterećen, pa otuda i niske vrednosti struja. Na narednoj slici (Slika 5.) biće prikazano podešenje diferencijalne zaštite transformatora, odnosno njena karakteristika reagovanja. Takodje, na karakteristici će biti označene diferencijalna i stabilizaciona struja (crveni znak „x“) za prvi kvar. Treba uočiti da je vrednost diferencijalne i stabilizacione struje takva da je skoro na granici između zone reagovanja i zone blokade. Skoro da se nalazi na samoj karakteristici reagovanja.



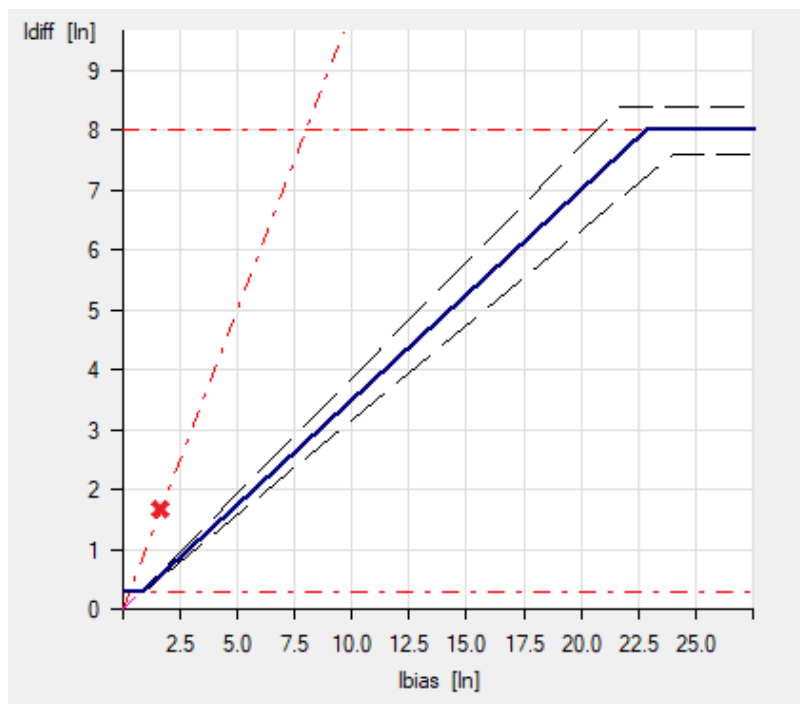
SLIKA 5. KARAKTERISTIKA REAGOVANJA DIFERENCIJALNE ZAŠTITE TRANSFORMATORA TR2.

Kao što je već napomenuto, nakon prvog kvara koji se dogodio, pristupilo se pregledu i ispitivanju postrojenja i pri tome je nadležna služba uočila životinju (kuna) na 35 kV strani transformatora TR2. Nekoliko dana kasnije je pokušano uključenje transformatora TR2 u prazan hod koje je bilo neuspešno. Efektivne vrednosti struja po fazama na 110 kV strani transformatora TR2 zabeležene tom prilikom su prikazane na narednoj slici (Slika 6.).



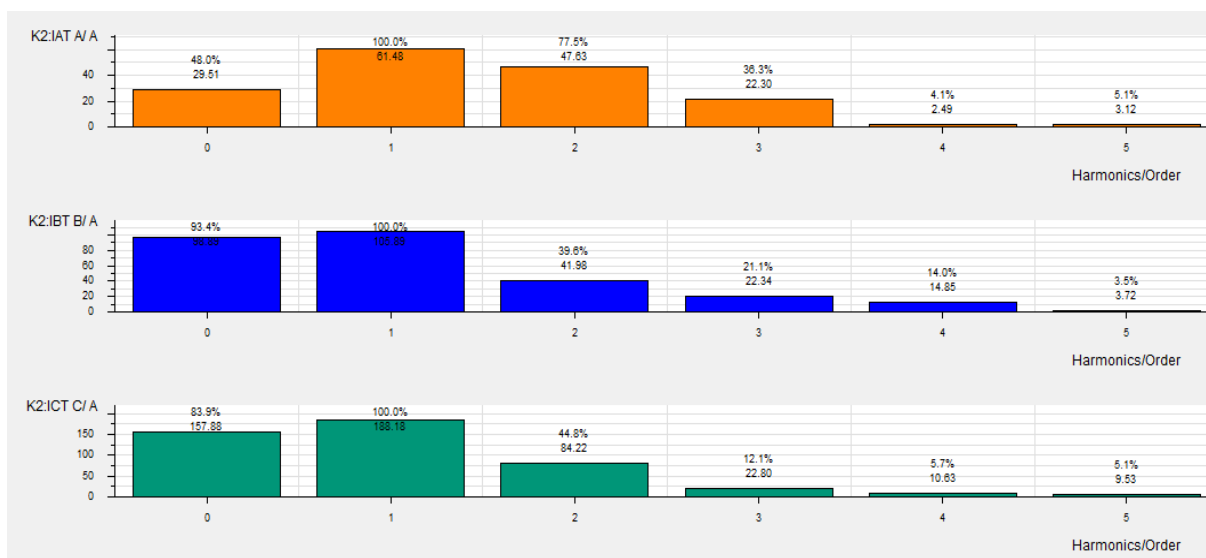
SLIKA 6. EFEKTIVNE VREDNOSTI STRUJA U SVE TRI FAZE NA 110 KV STRANI TRANSFORMATORA TR2 TOKOM UKLJUČENJA U PRAZAN HOD.

Sa Slike 6. se može videti da je kvar trajao 2 s i da je nakon isteka tog vremena reagovala zaštita otpornika za uzemljenje 35 kV neutralne tačke transformatora. Na sledećoj slici (Slika 7.) biće prikaze vrednosti diferencijalne i stabilizacione struje (crveni znak „x“) za vreme pokušaja uključanja transformatora TR2 u prazan hod. Dakle, na osnovu Slika 6. i 7. može se zaključiti da diferencijalna zaštita transformatora nije reagovala uprkos tome što su vrednosti diferencijalne i stabilizacione struje takve da obezbeđuju sigurnu proradu zaštite.



SLIKA 7. VREDNOSTI DIFERENCIJALNE I STABILIZACIONE STRUJE TOKOM POKUŠAJA UKLJUČENJA TR2 U PRAZAN HOD.

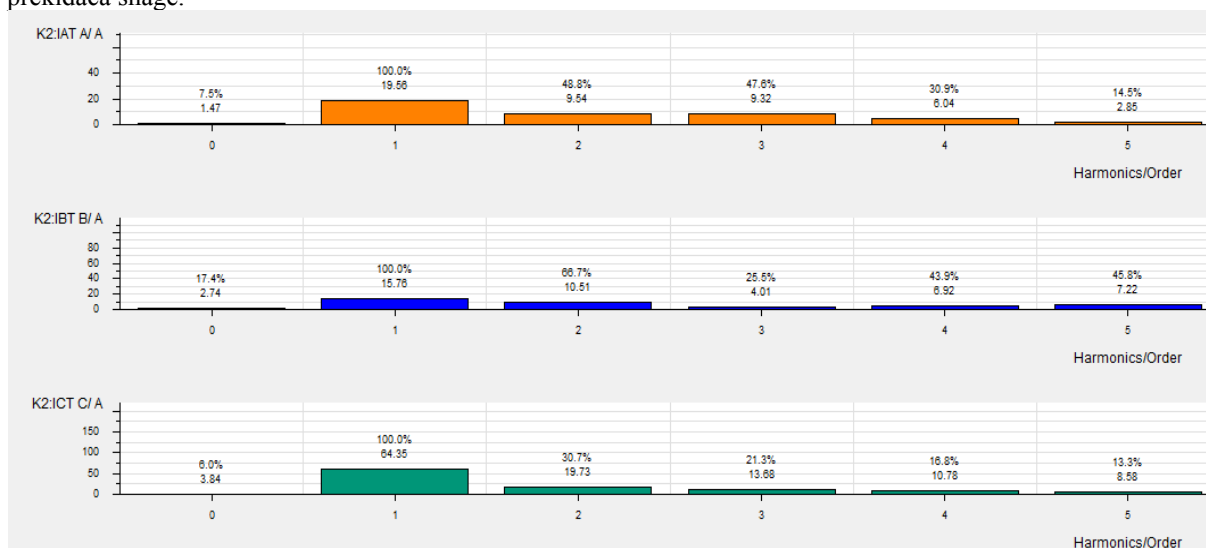
Da bi se utvrdio razlog nereagovanja diferencijalne zaštite transformatora sve vreme dok je prekidač na 110 kV strani uključen, biće od koristi pogledati sadržaj viših harmonika u struji transformatora. Na narednoj slici (Slika 8.) biće prikazan sadržaj viših harmonika u strujama sve tri faze na 110 kV strani TR2 na početku kvara. Na Slici 8. se može videti da je sadržaj drugog harmonika jako visok. Za fazu „L1“ iznosi 77,5 %, za fazu „L2“ je 39,6 % i za fazu „L3“ je 44,8 %. Poznata je činjenica da se diferencijalna zaštita transformatora blokira ukoliko sadržaj drugog harmonika struje pređe određenu vrednost, a razlog blokiranja je struja magnećenja transformatora koja može izazvati neželjeno reagovanje zaštite. Ova vrednost je tipično 15 % i toliko iznosi podešenje u slučaju koji se u ovom radu razmatra. Dakle, sadržaj drugog harmonika u struji transformatora TR2 je daleko iznad podešene vrednosti blokiranja diferencijalne zaštite.



SLIKA 8. SADRŽAJ VIŠIH HARMONIKA U STRUJAMA SVE TRI FAZE NA 110 KV STRANI TR2 NA POČETKU KVARA.

Na slici koja sledi (Slika 9.) biće prikazan sadržaj viših harmonika u strujama sve tri faze na 110 kV strani TR2 na kraju kvara. Na Slici 9. se može videti da je sadržaj drugog harmonika i dalje jako visok, uprkos tome što je proteklo 2 s nakon uključenja 110 kV prekidača. Za fazu „L1“ iznosi 48,8 %, za fazu „L2“ je 66,7 % i za fazu „L3“ je 30,7 %, što je i dalje daleko iznad podešene vrednosti blokiranja. Dakle, sve vreme trajanja kvara

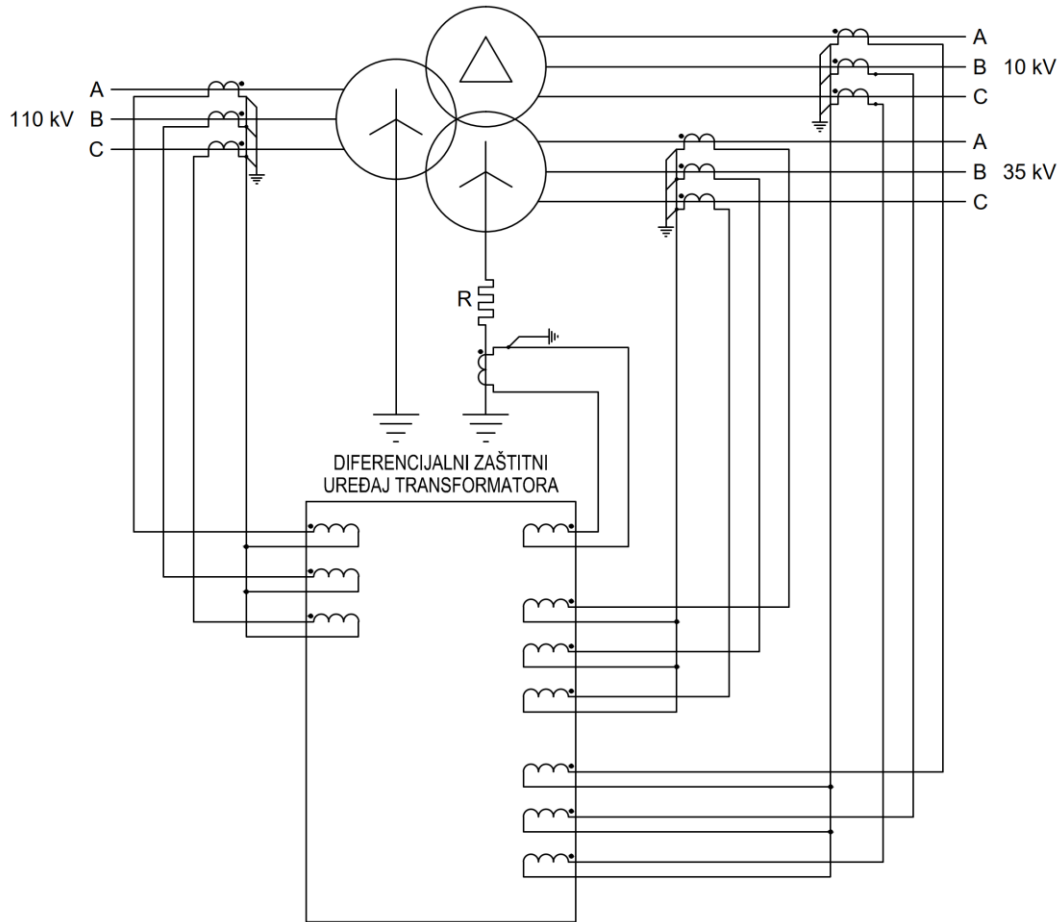
diferencijalna zaštita je blokirana visokim sadržajem drugog harmonika struje i ne izdaje komandu za isključenje prekidača snage.



SLIKA 9. SADRŽAJ VIŠIH HARMONIKA U STRUJAMA SVE TRI FAZE NA 110 KV STRANI TR2 NA KRAJU KVARA.

ANALIZA DOGAĐAJA

Nakon sagledavanja svih dostupnih informacija, pristupilo se analizi događaja i utvrđivanju uzroka kvara. Kada se prvi put dogodio kvar, diferencijalna zaštita transformatora je odreagovala i isključila TR2. Uvidom u snimak kvara i vrednosti struja za transformator TR2, može se uočiti da je u pitanju bio kvar faze „C“ tj. „L3“. Nakon vizuelnog pregleda postrojenja od strane nadležne službe pronađena je životinja na 35 kV strani transformatora. Par dana kasnije, prilikom uključivanja transformatora u prazan hod došlo je do odrade zaštite otpornika za uzemljenje 35 kV neutralne tačke, što navodi da se ponovo dogodio zemljospoj jedne ili više faza (kasnije će se ispostaviti da je ponovo u pitanju faza „C“ tj. „L3“). Pri ovom uključivanju diferencijalna zaštita transformatora nije odreagovala. Daljom inspekcijom opreme u transformatorskoj stanici, uočeno je da je odvodnik prenapona na 35 kV strani TR2 u fazi „C“ stradao, tj. došlo je do njegovog proboja prema zemlji što je izazvalo zemljospoj faze „L3“. Iako se kvar desio unutar štice zone diferencijalne zaštite, ona nije reagovala pri uključivanju transformatora TR2 u prazan hod zbog njenog blokiranja na drugi harmonik struje koja se javlja pri magnećenju jezgra transformatora, dok je zaštita otpornika za uzemljenje reagovala na prolazak struje kvara kroz neutralnu tačku. Kako bi se ovakve situacije izbegle u budućnosti, razmatra se aktiviranje zaštitne funkcije REF (eng. Restricted Earth Fault), odnosno ograničene diferencijalne zemljospojne zaštite u već postojećem uređaju relejne zaštite transformatora, a u svrhu štice 35 kV namotaja transformatora. REF zaštita je vrlo osjetljiva i omogućuje vrlo pouzdanu detekciju kvarova sa zemljom unutar štice zone. Na sledećoj slici (Slika 10.) je prikazana principna šema vezivanja sekundarnih strujnih kola zaštitnog diferencijalnog uređaja transformatora. Pri kvaru sa zemljom na sekundarnoj strani transformatora (unutar štice zone), struja kvara neće biti detektovana od strane strujnih mernih transformatora koji se nalaze u sve tri faze na 35 kV strani energetskog transformatora, ali će biti detektovana od strane strujnog mernog transformatora koji se nalazi u zvezdištu 35 kV namotaja. Releji će prepoznati razliku u merenim strujama i izdati komandu za isključenje prekidača. Za kvarove van štice zone i strujni merni transformatori u fazama sekundara (35 kV) i strujni merni transformator u zvezdištu sekundara će detektovati istu struju, te stoga logika releja će „zaključiti“ da je kvar nastao van štice zone i neće izdati komandu za isključenje prekidača.



SLIKA 10. PRINCIPSKA ŠEMA SEKUNDARNIH STRUJNIH KOLA ZAŠTITNOG DIFERENCIJALNOG UREĐAJA TRANSFORMATORA.

ZAKLJUČAK

Struje kod jednofaznih kvarova na sekundarnoj strani transformatora, čija je neutralna tačka sekundara uzemljena preko impedanse, je relativno mala. Prilikom ove vrste kvarova javljaju se struje, koje imaju za posledicu da diferencijalna i stabilizaciona struja releja zalaze u stabilisanu oblast karakteristične reagovanja diferencijalne zaštite. Ove struje su daleko manje od klasičnih podešenja nestabilisane diferencijalne zaštite. Analizom je utvrđeno da je nemoguće podešeti diferencijalnu zaštitu da reaguje za ovu vrstu kvarova prilikom uključivanja transformatora. Uzimajući u obzir da savremeni MPZU poseduju REF zaštitnu funkciju koja bi bila selektivna pri navedenom kvaru, trebalo bi je obavezno aktivirati za sekundarni namotaj koji je uzemljen preko impedanse. Takođe, diferencijalna zaštita nije osetljiva za jednofazne kvarove koji se dese blizu neutralne tačke sekundara, jer se pri ovim kvarovima javljaju male vrednosti diferencijalne struje. Aktiviranjem REF zaštitne funkcije bi se bolje pokrili kvarovi na sekundarnoj strani transformatora i takođe povećala selektivnost u radu zaštite transformatora. Treba pomenuti da pojedini proizvođači imaju u okviru funkcije diferencijalne zaštite, mogućnost aktiviranja uključivanja na kvar (Switch onto fault), pri čemu prema uputstvu proizvođača, aktiviranjem ove funkcionalnosti, diferencijalna zaštita može „prepoznati“ samo „veće“ unutrašnje kvarove transformatora, pa je pitanje da li bi opisani kvar koji se desio u TS Vranje, sa relativno malom strujm kvara, bio i „prepoznat“ od strane takvih MPZU-a.

LITERATURA

1. Đurić M, 2008, „Relejna zaštita“, Beopres štampa Beograd
2. Božuta F, 1986, „Automatski zaštitni uređaji elektroenergetskih postrojenja“, Svijetlost Sarajevo
3. Požar H, 1978, „Visokonaponska rasklopna oprema“, Tehnička knjiga Zagreb

4. Rajaković N, Tasić D i Savanović G, 2004, "Distributivne i industrijske mreže", Akadska misao Beograd, 151-176
5. Stojanović D, 2008, "Prenos električne energije", Elektronski fakultet u Nišu, 78-86
6. Stojanović D i Korunović L, 2004, zbirka rešenih zadataka "Prenos i distribucija električne energije", SX PRINTCOPY Niš
7. ***, 2009, "Pravila o radu distributivnog sistema", Elektroprivreda Srbije
8. ***, 2001, "TP4 – Primena zaštite i lokalne automatike u elektrodistributivnim mrežama 10 kV, 20 kV, 35 kV i 110 kV – OPŠTI DEO", JP EPS – Direkcija za distribuciju električne energije
9. ***, 2001, "TP4 – Zaštita elektrodistributivnih vodova 10 kV, 20 kV i 35 kV – 4a1", JP EPS – Direkcija za distribuciju električne energije
10. ***, 2001, "TP4 – Zaštita distributivnih energetskih transformatora u TS 35/10(20) kV i TS 110/X kV – 4b", JP EPS – Direkcija za distribuciju električne energije